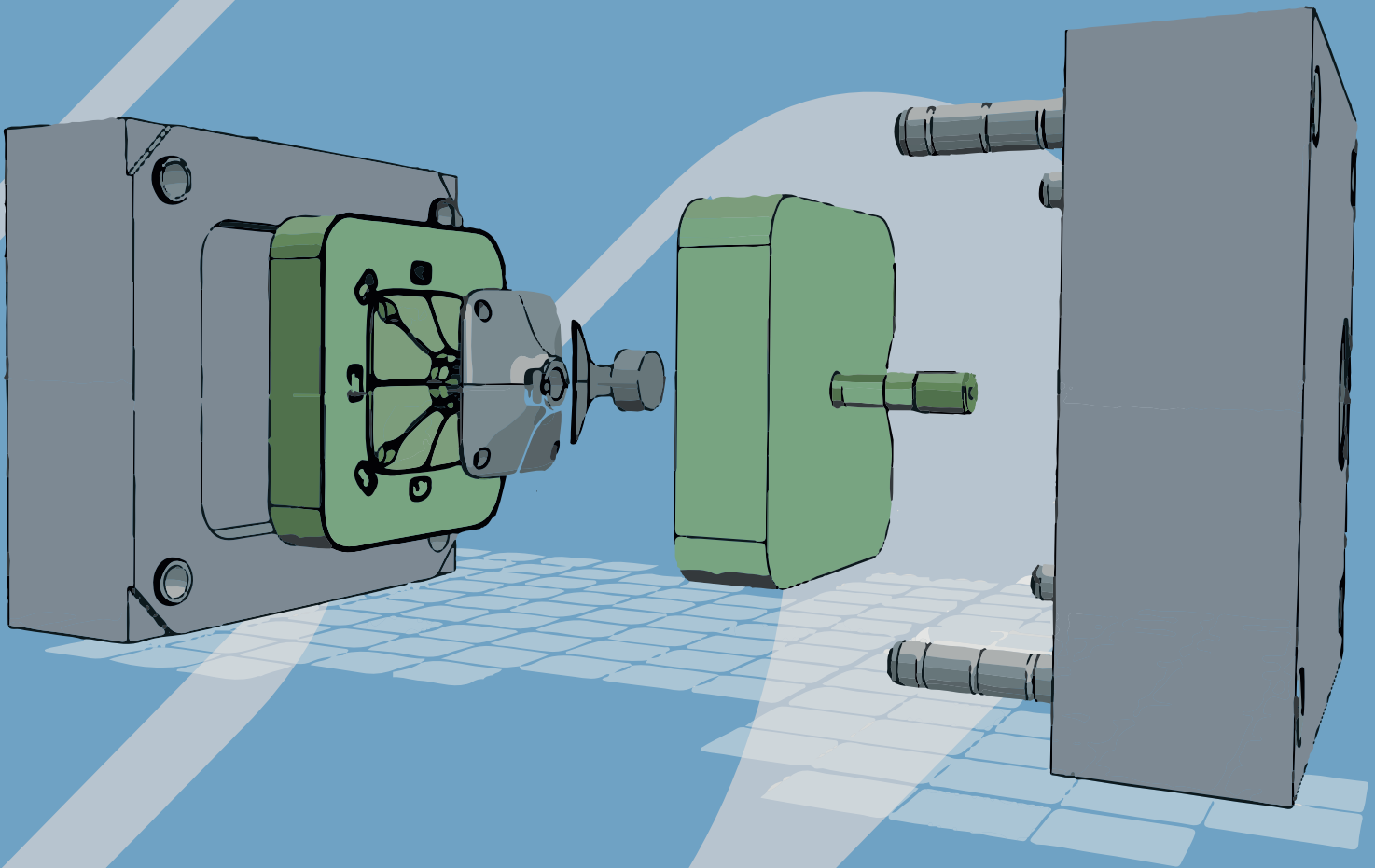


COMPONENTS • ENGINEERING • MANUFACTURING

**NORTHCOMP**<sup>®</sup>  
exploring for people

**NORTHCOMP**  
NORTHCOMP  
NORTHCOMP

**MANUFACTURING**  
**MANUFACTURING**  
**MANUFACTURING**



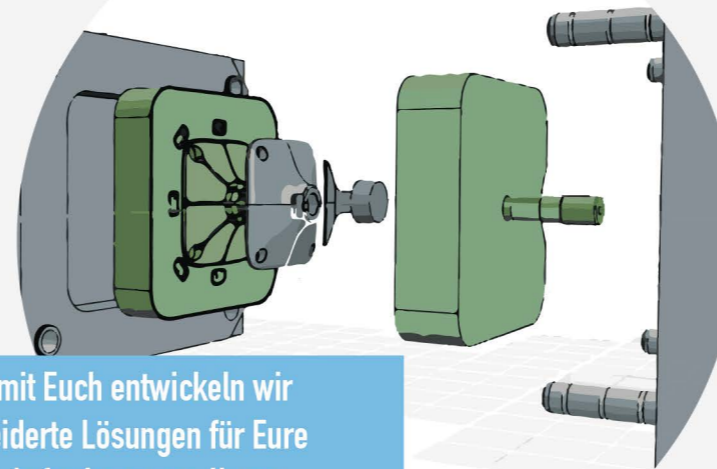
STARKE PARTNERSCHAFTEN  
INNOVATION VORANTREIBEN

## COMPONENTS



Entdeckt unsere vielfältige Auswahl an Standardkomponenten, um Eure Projekte zu unterstützen. Wir bieten bewährte Lösungen, die Euch helfen, Eure Ziele effizient und erfolgreich zu erreichen.

## ENGINEERING



Gemeinsam mit Euch entwickeln wir maßgeschneiderte Lösungen für Eure individuellen Anforderungen. Unser erfahrenes Team steht an Eurer Seite, um Ideen zu verwirklichen.

## MANUFACTURING



Unser breites Netzwerk an langjährigen Lieferanten & Dienstleistern ermöglicht es uns, auf eine vielfältige Produktionstiefe zurückgreifen zu können um wirklich jede Anforderung zu erfüllen.

# Keine Grenzen.

# Nur Möglichkeiten.



# 100m<sup>2</sup>

**WEINMANN**  
MULTIFUNKTIONSPRÜFFELD

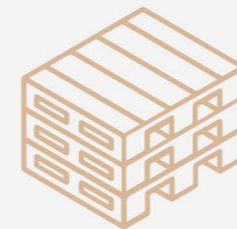


1986

JAHRELANGE  
ERFAHRUNG

# 4.003 PALETTEN PLÄTZE

# MEHR ALS 7.000



# VERSENDETE PALETTEN PRO JAHR



ZU 95% WIRD  
RECYCLINGPAPIER  
VERWENDET



8.800 PAKETE PRO JAHR  
100% KLIMA NEUTRAL



LED LICHTER  
AN JEDEM ARBEITSPLATZ



PAPIERKLEBEBAND  
ANSTATT PLASTIKKLEBEBAND

PAPIERPRESSE > 1 ABFALLENTSORGUNG  
JEDEN 4. MONAT > FÜHRT ZU

# 99,9%

WENIGER ENTSORGUNGEN PRO JAHR

# ÜBER 140 EIGENE WERKZEUGE IN MEHR ALS 5 LÄNDER



# 9001 & 14001



DESIGNED BY NORTHCOMP  
& NETZWERK AUS DESIGNERN

# 2 INGENIEURE MIT JAHRZEHNTELANGER ERFAHRUNG

# MEHR ALS 5.000 GELAGERTE ARTIKEL IM ZENTRALLAGER

# 5.600 QM<sup>2</sup> LAGER FLÄCHE

# 95% DES STROM BEDARFS SIND AUTARK



CHINA PARTNER SEIT 2016

4 N° / 1 KD WERKZEUGE  
100 MITARBEITER  
50 STANZEN VON 100-630T  
15 SCHWEIßMASCHINEN  
MONTAGEPLÄTZE  
TESTLABOR  
WERKZEUGBAU  
SCHWERPUNKT: STAHLTEILE  
PULVERBESCHICHTUNG



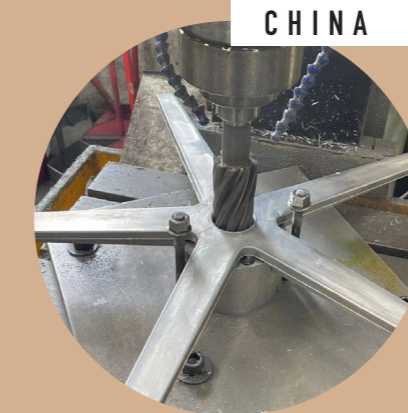
CHINA PARTNER SEIT 2018

38 KD GASSÄULEN  
400 MITARBEITER  
EIGENE ROHRPRODUKTION  
45 MILLIONEN \$ UMSATZ  
3M TEILE/MONAT  
38.000 M² FLÄCHE  
TISCHSÄULEN  
GASSÄULEN



LITAUEN PARTNER SEIT 2022

2 NORTHCOMP WERKZEUGE  
45 MITARBEITER  
300T / 750T / 1.000T  
TEILEGEWICHT 0.5-3.0KG  
10 POLIERSCHLEIFROBOTER  
8 CNC MASCHINEN  
ISO 9001/14001  
7000 M² FLÄCHE  
ALUMINIUMDRUCKGUSS  
STAHLTEILE



CHINA PARTNER SEIT 2002

17 N° / 7 KD WERKZEUGE  
50 MITARBEITER  
800T / 1.000T  
TEILEGEWICHT 0.3-2.5KG  
ISO 9001/14001  
ALUTEILE ALLER ART  
OBERFLÄCHEN



POLEN PARTNER SEIT 2007

15 N° / 9 KD WERKZEUGE  
80 MITARBEITER  
400T / 850T / 1.000T  
TEILEGEWICHT 0.5-5.0KG  
8 POLIERSCHLEIFROBOTER  
WERKZEUGBAU  
NACHBEARBEITUNG  
ISO 9001/14001



CHINA PARTNER SEIT 1999

42 N° / 3 KD WERKZEUGE  
75 MITARBEITER  
48 STANZEN VON 25-300T  
9 KU-SPRITZMASCHINEN  
CNC-MASCHINEN  
WERKZEUGBAU  
TESTLABOR  
ISO 9001  
SCHWERPUNKT: RÄDER & ROLLEN  
VERSCHIEDENSTE WERKSTOFFE

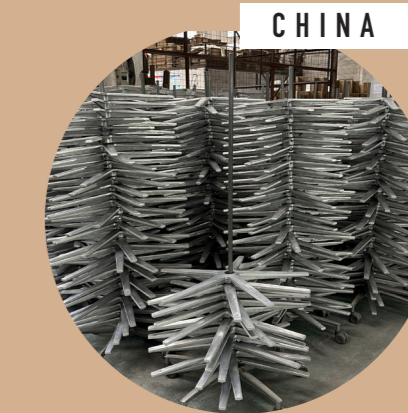
## GASSÄULEN

## ALUMINIUM



CHINA PARTNER SEIT 2002

19 N° / 6 KD WERKZEUGE  
50 MITARBEITER  
250T / 420T / 600T  
TEILEGEWICHT 0.3-2.5KG  
6 AXCHSEN ROBOTER



CHINA PARTNER SEIT 2024

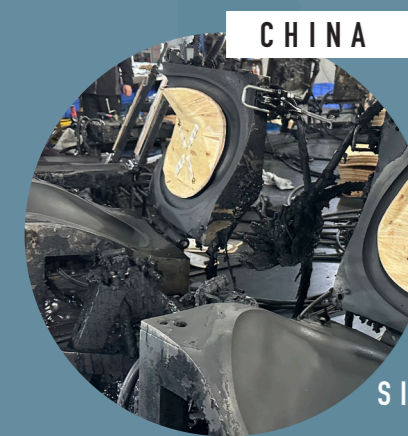
2 NORTHCOMP WERKZEUGE  
80 MITARBEITER  
ISO 9001  
ROHS&REACH  
IATF16949  
A360/A380  
EN AC44300  
9.800 M² FLÄCHE

## STAHL

# NORTHCOMP®

exploring for people

## OUR PARTNERS



CHINA PARTNER SEIT 2018

18 NORTHCOMP WERKZEUGE  
80 MITARBEITER  
2 x SCHAUMKREISE/W  
2 x SCHAUMKREISE/SW  
WERKZEUGBAU  
HELLER FORMSCHAUM  
POLYURETHAN  
SITZE, ARMLEHNEN, SONSTIGES  
2.000 M² FLÄCHE

## SCHAUM

## KUNSTSTOFF

u.a. RÄDER & ROLLEN



POLEN PARTNER SEIT 1995

15 N° / 10 KD WERKZEUGE  
25 MITARBEITER  
3 x HENNECKE HK 135  
1 x TOP LINE 135  
2 x CANNON A40  
158K TEILE/JAHR  
170KG MATERIAL/JAHR  
1.800 M² FLÄCHE



TAIWAN PARTNER SEIT 1998

7 N° / 3 KD WERKZEUGE  
160 MITARBEITER  
70 STK. VON 100T-800T  
7 MIO. ROLLEN  
50.000 ARMLEHNEN  
13.000 FÜßRINGE/MONAT  
EIGENER WERKZEUGBAU  
KONSTRUKTION  
TESTLABOR



TAIWAN PARTNER SEIT 2015

15 N° / 1 KD WERKZEUGE  
53 MITARBEITER  
14 STK. VON 110T-1.000T  
WERKZEUGBAU  
EIGENE MATERIALMISCHUNG  
ISO 9001/14001  
RÜCKEN, ARMLEHNEN  
SITZE, FÜßKREUZE  
SONSTIGE TEILE



DÄNEMARK PARTNER SEIT 2020

5 NORTHCOMP WERKZEUGE  
15 MITARBEITER  
88T / 750T  
TEILEGEWICHT 126R-2.5KG  
GRÖßE MAX. 910 x 350MM  
EIGENE KONSTRUKTION  
KUNSTSTOFFTEILE ALLER ART  
3.000 M² FLÄCHE

**NORTHCOMP**<sup>®</sup>  
exploring for people

Northcomp GmbH  
Heinrich-Schicht-Str. 9  
42499 Hückeswagen

Germany  
Phone: +49 (0) 2192 9209-0  
Email: [info@northcomp.com](mailto:info@northcomp.com)

[www.northcomp.com](http://www.northcomp.com)